

Компактные полуавтоматы для профессионального использования

Origo™ Mig C340 PRO



Origo™ Mig C420w PRO



Технические характеристики	Origo™ Mig C340 PRO 4WD V/A	Origo™ Mig C420w PRO
Сетевое питание, В / фаза	400 / 3	400 / 3
Плавкий предохранитель, А	16	32
Диапазон установок, А	40 - 340	50 - 420
Время отжига проволоки, сек.	0 - 0,5	0 - 0,5
Продолжительность точечной сварки, сек.	-	-
Количество ступеней регулировки напряжения	40	35
Изменение полярности	да	да
Индуктивные выходы	2	3
2/4-шаговое управление	да	да
Плавный старт	да	да
Размеры, ДхШхВ, мм	840 x 425 x 830	935 x 640 x 800
Масса, кг	120	230
Тип катушки, Шмм/кг	300 / 18	300 / 18
Подающие ролики	4	4
Класс защиты	IP 23	IP 23
Класс применения	S	S
Максимальный ток при 40°C		
ПВ = 30 %, А	340	-
ПВ = 50%, А	-	420
ПВ = 60%, А	250	400
ПВ = 100%, А	195	315
Используемые диаметры проволоки		
Углеродистая и легированная сталь	0,6 - 1,2	0,6 - 1,6
Порошковая проволока	0,9 - 1,2	0,9 - 1,6
Алюминий	1,0 - 1,2	1,0 - 1,6

В поставку входит:

Сварочная горелка	PSF™	PSF™
Тип/длина кабеля	305 / 4,5 м	410w / 4,5 м
Соединение	Euro	Euro

Установлены сетевой кабель 5 м с евразъемом, газовый шланг 1,5 м с зажимами и быстроразъемным соединителем, обратный кабель, изнашиваемые детали для проволок Ø 1,0-1,2 мм, защитная цепь для газового баллона и колёса.

- Очень хорошие сварочные свойства – стабильная дуга и точная ступенчатая регулировка напряжения
- Также подходит для сварки алюминия и пайки GMA гальванизированных стальных листов
- Корпус из гальванизированного металла с дополнительным воздушным фильтром предназначен для использования в тяжелых условиях
- Два или три дроссельных подключения – оптимальная динамика дуги
- 4-х роликовая подача проволоки – безупречное качество подачи
- Профессиональные горелки ESAB PSF™
- Origo™ Mig C340 PRO и C420w PRO можно оснащать горелками Push-Pull с кабелем длиной 6 или 10 м
- Простая смена полярности – можно использовать порошковую проволоку
- Origo™ Mig C420w PRO с ELP (ESAB LogicPump) - при необходимости принудительное включение водяного охлаждения



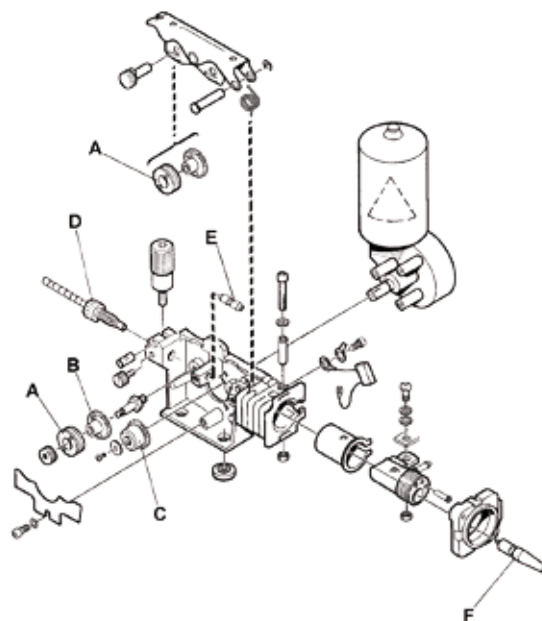
Изнашиваемые и запасные части для горелок на стр. 43-46

Информация для заказа

Origo™ Mig C340 PRO 4WD+VA	0349 310 830
Origo™ Mig C420w PRO	0349 303 079

Принадлежности

Противопылевой фильтр C280-C340 (стальная сетка)	0349 302 599
Противопылевой фильтр C420w (стальная сетка)	0349 302 252
Цифровой вольтметр/амперметр C280-C340	0349 302 598
Цифровой вольтметр/амперметр C420w	0349 302 451
Трансформатор для предв. нагревателя	0349 302 250
Держатель кабеля	0349 303 362
Реле потока воды	0349 302 251
Соединение для MXH /Origo™ Mig C340 PRO	0349 308 980
Соединение для MXH /Origo™ Mig C420w PRO	0349 308 337



Изнашиваемые и запасные части для блоков подачи проволоки на стр. 47-50