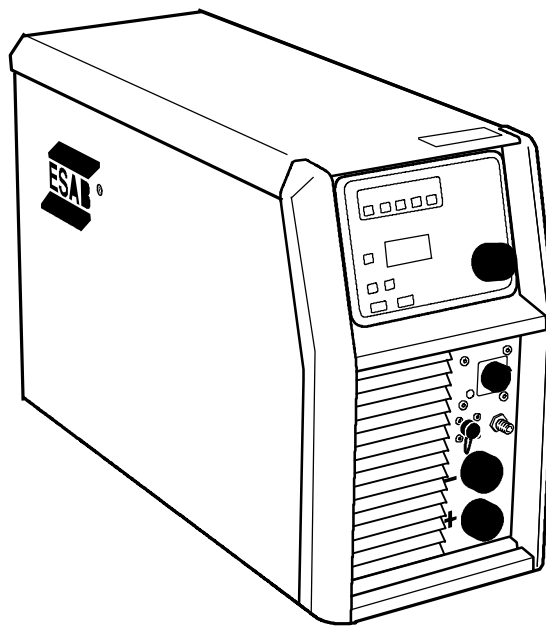




Tig 3000i

Origo™



Instruction manual

Инструкция по эксплуатации

Русский	3
ENGLISH	12

Rights reserved to alter specifications without notice.
Оставляем за собой право изменять спецификацию без предупреждения.

1 ТЕХНИКА БЕЗОПАСНОСТИ	4
2 ВВЕДЕНИЕ	6
2.1 Оборудование	6
2.2 Пульт управления	6
3 ТЕХНИЧЕСКИЕ ХАРАКТЕРИСТИКИ	7
4 УСТАНОВКА	8
4.1 Инструкции по подъему	8
4.2 Расположение	8
4.3 Сеть электропитания	8
5 ПРАВИЛА ПРИМЕНЕНИЯ	9
5.1 Соединения и устройства управления	9
5.2 Управление вентиляторами	10
5.3 Защита от перегрева	10
6 ТЕХНИЧЕСКОЕ ОБСЛУЖИВАНИЕ	10
6.1 Проверка и чистка	10
7 ПОИСК И УСТРАНЕНИЕ НЕИСПРАВНОСТЕЙ	11
8 ЗАКАЗ ЗАПАСНЫХ ЧАСТЕЙ	11
СХЕМА	22
НОМЕР ЗАКАЗА	24
ДОПОЛНИТЕЛЬНЫЕ ПРИНАДЛЕЖНОСТИ	25

1 ТЕХНИКА БЕЗОПАСНОСТИ

Пользователи сварочного оборудования ESAB отвечают за выполнение правил техники безопасности лицами, работающими на оборудовании и рядом с ним. Правила техники безопасности должны отвечать требованиям к безопасной эксплуатации сварочного оборудования этого типа. Помимо стандартных правил техники безопасности и охраны труда на рабочем месте рекомендуется следующее.

Все работы должны выполняться подготовленными лицами, знакомыми с эксплуатацией сварочного оборудования. Неправильная эксплуатация оборудования может вызвать опасные ситуации, приводящие к травмированию персонала и повреждению оборудования.

1. Все лица, использующие сварочное оборудование, должны знать:
 - инструкции по эксплуатации
 - расположение органов аварийного останова
 - назначение оборудования
 - правила техники безопасности
 - технологию сварки
2. Оператор обеспечивает:
 - удаление посторонних лиц из рабочей зоны оборудования при его запуске
 - защиту всех лиц от воздействия сварочной дуги
3. Рабочее место должно:
 - отвечать условиям эксплуатации
 - не иметь сквозняков
4. Средства защиты персонала
 - Во всех случаях используйте рекомендованные средства индивидуальной защиты, такие как защитные очки, огнестойкую одежду, защитные перчатки. **Внимание! Не используйте защитные перчатки при замене проволоки.**
 - При сварке запрещается носить свободную одежду, украшения и т.д., например, шарфы, браслеты, кольца, которые могут попасть в сварочное оборудование или вызвать ожоги.
5. Общие меры предосторожности
 - Проверьте надежность подключения обратного кабеля.
 - Работы на оборудовании с высоким напряжением **должны производиться только квалифицированным электриком.**
 - В пределах доступа должны находиться соответствующие средства пожаротушения, имеющие ясную маркировку.
 - **Запрещается** проводить смазку и техническое обслуживание оборудования во время эксплуатации.



ВНИМАНИЕ!



Дуговая сварка и резка опасны как для исполнителя работ, так и для посторонних лиц. Требуется соблюдение всех правил безопасности, действующих на объекте, которые должны учитывать сведения об опасностях, представленные изготовителем сварочного оборудования.

ОПАСНОСТЬ СМЕРТЕЛЬНОГО ПОРАЖЕНИЯ ЭЛЕКТРИЧЕСКИМ ТОКОМ.

- Сварочный агрегат устанавливается и заземляется в соответствии с действующими нормами и правилами.
- Не допускайте контакта находящихся под напряжением деталей и электродов с незащищенными частями тела, мокрыми рукавицами и мокрой одеждой.
- Обеспечьте электрическую изоляцию от земли и свариваемых деталей.
- Обеспечьте соблюдение безопасных рабочих расстояний.

ДЫМЫ И ГАЗЫ могут быть опасны для человека

- Исключите возможность воздействия дымов.
- Для исключения вдыхания дымов во время сварки организуется общая вентиляция помещения, а также вытяжная вентиляция из зоны сварки.

ИЗЛУЧЕНИЕ ДУГИ вызывает поражение глаз и ожоги кожи.

- Защитите глаза и кожу. Для этого используйте защитные щитки, цветные линзы и защитную спецодежду.
- Для защиты посторонних лиц применяются защитные экраны или занавеси.

ПОЖАРООПАСНОСТЬ

- Искры (брызги металла) могут вызвать пожар. Убедитесь в отсутствии горючих материалов поблизости от места сварки.

ШУМ - Чрезмерный шум может привести к повреждению органов слуха

- Примите меры для защиты слуха. Используйте затычки для ушей или другие средства защиты слуха.
- Предупредите посторонних лиц об опасности.

НЕИСПРАВНОСТИ - При неисправности обратитесь к специалистам по сварочному оборудованию

Перед началом монтажа и эксплуатации внимательно изучите соответствующие инструкции.

ЗАЩИТИТЕ СЕБЯ И ДРУГИХ!

Компания ESAB готова предоставить вам все защитное снаряжение и принадлежности, необходимые для выполнения сварочных работ.



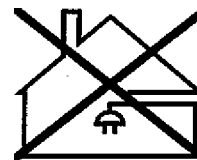
ВНИМАНИЕ!

Запрещается использовать источник питания для оттаивания труб.



ОСТОРОЖНО!

Оборудование Class A не предназначено для использования в жилых помещениях, где электроснабжение осуществляется из бытовых сетей низкого напряжения. В таких местах могут появиться потенциальные трудности обеспечения электромагнитной совместимости оборудования Class A вследствие кондуктивных и радиационных помех.

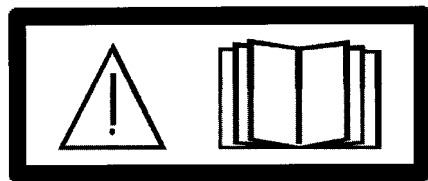


Данное изделие предназначено только для дуговой сварки.



ОСТОРОЖНО!

*Перед началом монтажа и эксплуатации
внимательно изучите соответствующие
инструкции.*



2 ВВЕДЕНИЕ

Tig 3000i представляет собой источник питания для дуговой сварки вольфрамовым электродом в защитном газе (TIG), который можно также использовать для ручной дуговой сварки металлическим плавящимся электродом (MMA).

Аксессуары от для изделия можно найти на странице [25](#).

2.1 Оборудование

В комплект поставки входят:

руководство к сварочному источнику питания, руководство к пульту управления и 5 м обратного провода.

2.2 Пульт управления

Блоки поставляются в комплекте с одним из следующих пультов управления:



Подробное описание пульта управления приведено в отдельном руководстве по эксплуатации.

3 ТЕХНИЧЕСКИЕ ХАРАКТЕРИСТИКИ

Tig 3000i	
Напряжение сети	400 В, ↓10%, 3~ 50/60 Гц
Питание от сети	S _{sc min} 1,4 MVA
Первичный ток	
I _{макс.} TIG	14.1 А
I _{макс.} MMA	19 А
Потребляемая мощность холостого хода в режиме энергосбережения, 6,5 мин после сварки	30 Вт
Диапазон уставок	
MMA	16-300 А
TIG	4-300 А
Допустимая нагрузка при сварке TIG	
ПВ 35%	300 А / 22 В
ПВ 60%	240 А / 19,6 В
ПВ 100%	200 А / 18 В
Допустимая нагрузка при сварке MMA	
ПВ 30%	300 А / 32 В
ПВ 60%	230 А / 29,2 В
ПВ 100%	190 А / 27,6 В
Коэффициент мощности при максимальном токе	0.89
TIG	0.90
MMA	
Кпд при максимальном токе	
TIG	81.5 %
MMA	84 %
Напряжение холостого хода	
MMA	57 -67 В
Рабочая температура	от -10 до +40 °С
Температура при транспортировке	от -20 до +55 °С
Постоянный эквивалентный уровень звукового давления по шкале А	< 70 дБ
Размеры, д х ш х в	652 x 249 x 423 мм
Масса	32.5 кг
Класс изоляции трансформатора	Н
Класс защиты	IP 23
Класс применения	S

Рабочий цикл

Рабочий цикл представляет собой долю (в %) десятиминутного интервала, в течение которой можно производить сварку при определенной нагрузке без перегрузки. Рабочий цикл указан для температуры 40°С.

Класс кожуха

Нормы IP указывают класс кожуха, т.е., степень защиты от проникновения твердых объектов и воды. Оборудование с маркировкой IP 23 предназначено для наружной и внутренней установки.

Класс зоны установки

Этот символ означает, **S** что источник питания предназначен для использования в зонах с повышенной опасностью поражения электротоком.

Питание от сети, $S_{sc \text{ мин.}}$

Минимальная мощность при коротком замыкании сети в соответствии со стандартом IEC 61000-3-12

4 УСТАНОВКА

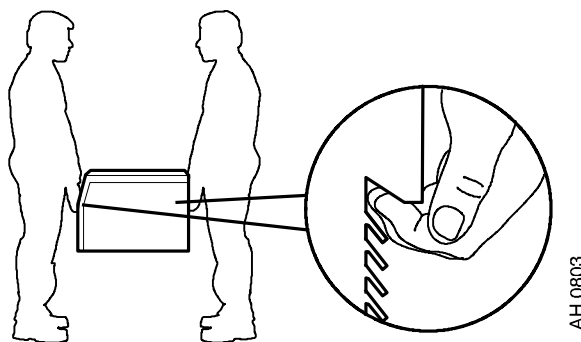
Ввод в эксплуатацию должен производиться квалифицированным специалистом.

Примечание!

Требования к сетям электроснабжения

Из-за больших величин тока в первичной обмотке оборудование высокой мощности может существенно повлиять на мощностные характеристики сети. Поэтому в отношении некоторого оборудования применяются ограничения или дополнительные требования, касающиеся максимально допустимого сопротивления оборудования или минимальной способности обеспечить стабильное энергоснабжение в точках взаимодействия общественных сетей. В таком случае пользователь оборудования или тот, кто его устанавливает, должен проконсультироваться с оператором энергосети по поводу возможности подключения такого рода оборудования.

4.1 Инструкции по подъему

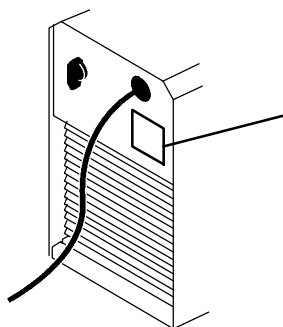


4.2 Расположение

Установите сварочный источник питания таким образом, чтобы его воздухозаборные и выпускные отверстия не были заграждены.

4.3 Сеть электропитания

Убедитесь в том, что блок подключен к сети электропитания с требуемым напряжением и защищен предохранителями требуемого номинала. Необходимо обеспечить защитное заземление в соответствии с действующими нормами.



Паспортная табличка с параметрами сети электропитания.

Рекомендуемые номиналы предохранителей и минимальные сечения кабелей

Tig 3000i	TIG	MMA
Напряжение сети	400 В 3~ 50 Гц	400 В 3~ 50 Гц
Сечение кабеля питания, мм²	4G2,5	4G2,5
Фазный ток, I_{1eff}	8 А	13 А
Предохранитель устойчивый к перенапряжениям тип С МСВ	10 А 16 А	16 А 16 А

Внимание! Приведенные выше сечения силовых кабелей и номиналы предохранителей соответствуют шведским нормам. Эксплуатация источника сварочного тока должна осуществляться в соответствии с действующими национальными нормативными документами.

Внимание! Этот источник сварочного тока рассчитан на подключение к четырехпроводной системе с напряжением 230/400 Вольт.

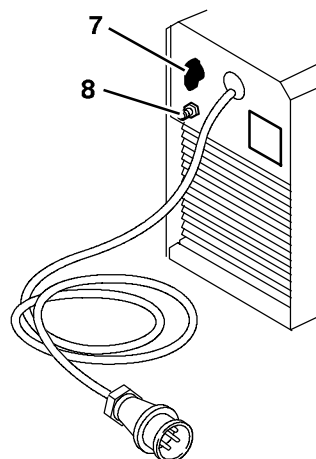
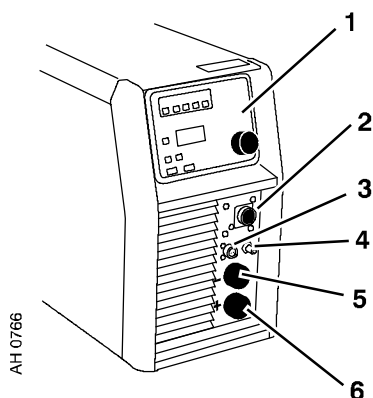
Если источник питания предполагается использовать в стране с более высоким сетевым напряжением, источник питания нужно подключать через трансформатор безопасности.

5 ПРАВИЛА ПРИМЕНЕНИЯ

Общие правила техники безопасности при работе с оборудованием приводятся на стр. 4. Прочтите их до использования оборудования!

5.1 Соединения и устройства управления

- | | | | |
|---|--|---|---|
| 1 | Пульт управления, см. отдельное руководство по эксплуатации | 5 | Соединитель для сварочного кабеля (-) или сварочной горелки |
| 2 | Соединитель CAN для блока охлаждения или блока дистанционного управления | 6 | Соединитель для обратного кабеля (+) |
| 3 | Гнездо для сигнала пуска от сварочной горелки | 7 | Выключатель питания |
| 4 | Штуцер для подачи газа к сварочной горелке | 8 | Штуцер для защитного газа |



5.2 Управление вентиляторами

Источник питания оснащен таймером, обеспечивающим продолжение работы вентиляторов в течение 6,5 мин после прекращения сварки, и переключение блока в режим энергосбережения. При возобновлении сварки вентиляторы запускаются вновь.

Вентиляторы работают на пониженных оборотах при сварочных токах до 110 А и на полных оборотах при больших токах.

5.3 Защита от перегрева

Сварочный источник питания имеет защиту от перегрева, срабатывающую, когда температура становится слишком высокой. При этом подача сварочного тока прекращается и на пульт управления выводится код неисправности.

После снижения температуры защита от перегрева автоматически возвращается в исходное положение.

6 ТЕХНИЧЕСКОЕ ОБСЛУЖИВАНИЕ

Регулярное техническое обслуживание имеет важное значение для обеспечения безопасности и надежности.



Данное изделие предназначено только для дуговой сварки.

Только лица, имеющие квалификацию электрика (аттестованный персонал), имеют право снимать панели, обеспечивающие безопасность работы.

6.1 Проверка и чистка

Источник питания

Регулярно следите за тем, чтобы сварочный источник питания не был забит грязью.

Периодичность и применяемые методы чистки зависят от технологии сварки, длительности горения дуги и условий окружающей среды. Обычно бывает достаточно продувать источник питания сухим сжатым воздухом (при пониженном давлении) один раз в год.

Засоренные или закупоренные отверстия для подвода и отвода воздуха также могут стать причиной перегрева устройства.

Сварочная горелка

Для обеспечения надежной сварки необходимо через регулярные промежутки времени чистить и заменять быстроизнашиваемые детали сварочной горелки.

7 ПОИСК И УСТРАНЕНИЕ НЕИСПРАВНОСТЕЙ

Прежде чем вызывать уполномоченного специалиста по обслуживанию, попробуйте самостоятельно выполнить рекомендуемые ниже проверки.

Тип неисправности	Рекомендуемые меры
Отсутствие дуги	<ul style="list-style-type: none"> • Проверьте, включен ли выключатель питания. • Проверьте правильность подключения сварочного и обратного провода. • Проверьте, правильно ли задана величина тока.
В процессе сварки пропал сварочный ток.	<ul style="list-style-type: none"> • Проверьте, не сработала ли защита от перегрева (на пульте управления выводится код отказа Е6). • Проверьте предохранители в цепи питания.
Часто срабатывает тепловая защита.	<ul style="list-style-type: none"> • Убедитесь в том, что не превышены номинальные значения параметров сварочного источника питания (т. е. что устройство работает без перегрузки).
Плохое качество сварки.	<ul style="list-style-type: none"> • Проверьте правильность подключения сварочного и обратного провода. • Проверьте, правильно ли задана величина тока. • Убедитесь в том, что используются электроды требуемого типа. • Проверьте предохранители в цепи питания.

8 ЗАКАЗ ЗАПАСНЫХ ЧАСТЕЙ

Запасные части можно заказать у ближайшего к Вам ESAB, (см. перечень на последней странице данной брошюры).

1 DIRECTIVE	13
2 SAFETY	13
3 INTRODUCTION	15
3.1 Equipment	15
3.2 Control panel	15
4 TECHNICAL DATA	16
5 INSTALLATION	17
5.1 Lifting instruction	17
5.2 Location	17
5.3 Mains power supply	17
6 OPERATION	18
6.1 Connections and control devices	18
6.2 Fan control	18
6.3 Overheating protection	18
7 MAINTENANCE	19
7.1 Inspection and cleaning	19
8 FAULT-TRACING	19
9 ORDERING SPARE PARTS	20
DIAGRAM	22
ORDERING NUMBER	24
ACCESSORIES	25

1 DIRECTIVE

DECLARATION OF CONFORMITY

ESAB AB, Welding Equipment, SE-695 81 Laxå, Sweden, gives its unreserved guarantee that welding power source Tig 3000i from serial number 802 are constructed and tested in compliance with the standard EN 60974-1 /-3 and EN 60974-10 (Class A) in accordance with the requirements of directive (2006/95/EC) and (2004/108/EEC).

Laxå 2008-01-04

Kent Eimbrodt
Global Director
Equipment and Automation

2 SAFETY

Users of ESAB welding equipment have the ultimate responsibility for ensuring that anyone who works on or near the equipment observes all the relevant safety precautions. Safety precautions must meet the requirements that apply to this type of welding equipment. The following recommendations should be observed in addition to the standard regulations that apply to the workplace.

All work must be carried out by trained personnel well-acquainted with the operation of the welding equipment. Incorrect operation of the equipment may lead to hazardous situations which can result in injury to the operator and damage to the equipment.

1. Anyone who uses the welding equipment must be familiar with:
 - its operation
 - location of emergency stops
 - its function
 - relevant safety precautions
 - welding
2. The operator must ensure that:
 - no unauthorized person is stationed within the working area of the equipment when it is started up.
 - no-one is unprotected when the arc is struck
3. The workplace must:
 - be suitable for the purpose
 - be free from drafts
4. Personal safety equipment
 - Always wear recommended personal safety equipment, such as safety glasses, flame-proof clothing, safety gloves. **Note!** *Do not use safety gloves when replacing wire.*
 - Do not wear loose-fitting items, such as scarves, bracelets, rings, etc., which could become trapped or cause burns.
5. General precautions
 - Make sure the return cable is connected securely.
 - Work on high voltage equipment **may only be carried out by a qualified electrician.**
 - Appropriate fire extinguishing equipment must be clearly marked and close at hand.
 - Lubrication and maintenance must **not** be carried out on the equipment during operation.



WARNING



Arc welding and cutting can be injurious to yourself and others. Take precautions when welding. Ask for your employer's safety practices which should be based on manufacturers' hazard data.

ELECTRIC SHOCK - Can kill

- Install and earth the welding unit in accordance with applicable standards.
- Do not touch live electrical parts or electrodes with bare skin, wet gloves or wet clothing.
- Insulate yourself from earth and the workpiece.
- Ensure your working stance is safe.

FUMES AND GASES - Can be dangerous to health

- Keep your head out of the fumes.
- Use ventilation, extraction at the arc, or both, to take fumes and gases away from your breathing zone and the general area.

ARC RAYS - Can injure eyes and burn skin.

- Protect your eyes and body. Use the correct welding screen and filter lens and wear protective clothing.
- Protect bystanders with suitable screens or curtains.

FIRE HAZARD

- Sparks (spatter) can cause fire. Make sure therefore that there are no inflammable materials nearby.

NOISE - Excessive noise can damage hearing

- Protect your ears. Use earmuffs or other hearing protection.
- Warn bystanders of the risk.

MALFUNCTION - Call for expert assistance in the event of malfunction.

Read and understand the instruction manual before installing or operating.

PROTECT YOURSELF AND OTHERS!

ESAB can provide you with all necessary welding protection and accessories.



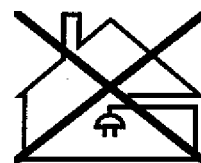
WARNING!

Do not use the power source for thawing frozen pipes.



CAUTION!

Class A equipment is not intended for use in residential locations where the electrical power is provided by the public low-voltage supply system. There may be potential difficulties in ensuring electromagnetic compatibility of class A equipment in those locations, due to conducted as well as radiated disturbances.



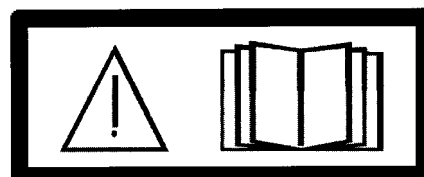
CAUTION!

This product is solely intended for arc welding.



CAUTION!

Read and understand the instruction manual before installing or operating.





Do not dispose of electrical equipment together with normal waste!

In observance of European Directive 2002/96/EC on Waste Electrical and Electronic Equipment and its implementation in accordance with national law, electrical equipment that has reached the end of its life must be collected separately and returned to an environmentally compatible recycling facility. As the owner of the equipment, you should get information on approved collection systems from our local representative.

By applying this European Directive you will improve the environment and human health!

3 INTRODUCTION

The **Tig 3000i** is a TIG welding power source, which can also be used for MMA welding.

ESAB's accessories for the product can be found on page 25.

3.1 Equipment

The power sources is supplied with:

Instruction manual for the welding power source, instruction manual for the control panel and 5 m return cable.

3.2 Control panel

The units are supplied with one of the following control panels:



See the separate instruction manual for a detailed description of the control panel.

4 TECHNICAL DATA

Tig 3000i	
Mains voltage	400 V, $\pm 10\%$, 3~ 50/60 Hz
Mains supply	$S_{sc \text{ min}}$ 1,4 MVA
Primary current	
I_{max} TIG	14.1 A
I_{max} MMA	19 A
No-load power demand when in the energy-saving mode, 6.5 min. after welding	30 W
Setting range	
MMA	16–300 A
TIG	4–300 A
Permissible load at TIG	
35% duty cycle	300 A / 22 V
60% duty cycle	240 A / 19.6 V
100% duty cycle	200 A / 18 V
Permissible load at MMA	
30% duty cycle	300 A / 32 V
60% duty cycle	230 A / 29.2 V
100% duty cycle	190 A / 27.6 V
Power factor at maximum current	
TIG	0.89
MMA	0.90
Efficiency at maximum current	
TIG	81.5 %
MMA	84 %
Open-circuit voltage	
MMA	57– 67 V
Operating temperature	-10 to +40°C
Transportation temperature	-20 to +55°C
Constant A-weighted sound pressure	< 70 dB
Dimensions l x w x h	652 x 249 x 423 mm
Weight	32.5 kg
Insulation class transformer	H
Enclosure class	IP 23
Application class	S

Duty cycle

The duty cycle refers to the time as a percentage of a ten-minute period that you can weld at a certain load without overloading. The duty cycle is valid for 40°C.

Enclosure class

The IP code indicates the enclosure class, i. e. the degree of protection against penetration by solid objects or water. Equipment marked **IP23** is designed for indoor and outdoor use.

Application class

The symbol **S** indicates that the power source is designed for use in areas with increased electrical hazard.

Mains supply, $S_{sc \text{ min}}$

Minimum short circuit power on the network in accordance with IEC 61000-3-12

5 INSTALLATION

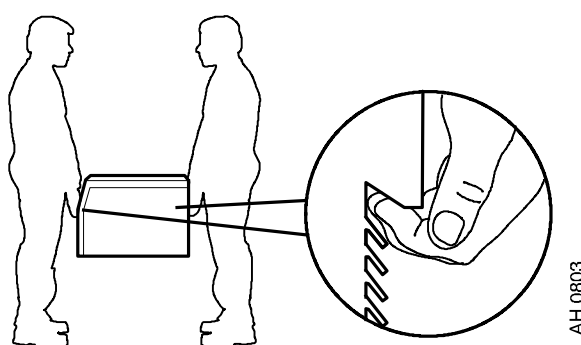
The installation must be executed by a professional.

Note!

Mains supply requirements

High power equipment may, due to the primary current drawn from the mains supply, influence the power quality of the grid. Therefore connection restrictions or requirements regarding the maximum permissible mains impedance or the required minimum supply capacity at the interface point to the public grid may apply for some types of equipment (see technical data). In this case it is the responsibility of the installer or user of the equipment to ensure, by consultation with the distribution network operator if necessary, that the equipment may be connected.

5.1 Lifting instruction

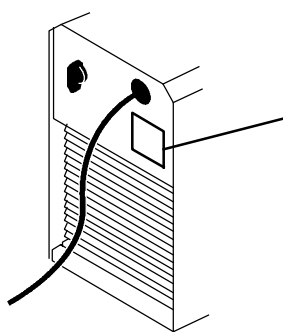


5.2 Location

Position the welding power source such that its cooling air inlets and outlets are not obstructed.

5.3 Mains power supply

Check that the welding power source is connected to the correct mains power supply voltage, and that it is protected by the correct fuse size. A protective earth connection must be made in accordance with regulations.



Rating plate with supply connection data

Recommended fuse sizes and minimum cable area

Tig 3000i	TIG	MMA
Mains voltage	400 V 3~ 50 Hz	400 V 3~ 50 Hz
Mains cable area mm ²	4G2,5	4G2,5
Phase current I _{1eff}	8 A	13 A
Fuse		
anti-surge	10 A	16 A
type C MCB	16 A	16 A

Note! The mains cable areas and fuse sizes as shown above are in accordance with Swedish regulations. Use the welding power source in accordance with the relevant national regulations.

Note! The welding power source is designed for connection to a 230 / 400 volt system with four conductors.

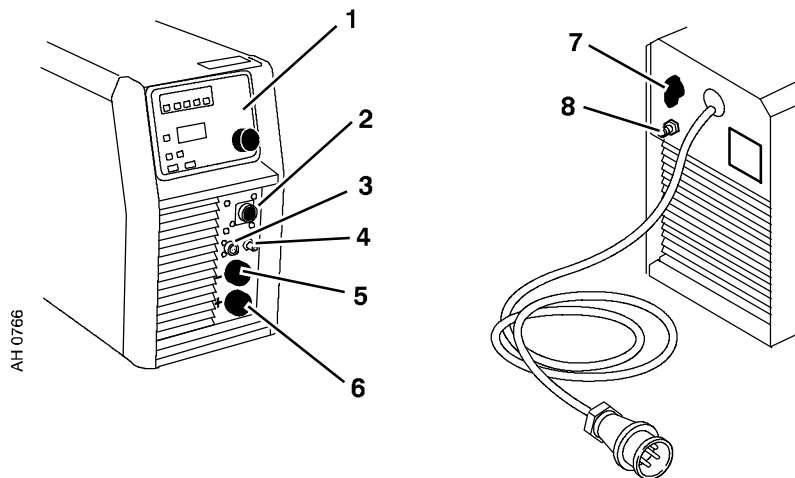
If the power source is to be used in countries with a higher supply voltage, the power source must be connected via a safety transformer.

6 OPERATION

General safety regulations for the handling of the equipment can be found on page 13. Read through before you start using the equipment!

6.1 Connections and control devices

- | | | | |
|---|--|---|---|
| 1 | Control panel, see separate instruction manual | 5 | Connection for welding cable (-) or welding torch |
| 2 | CAN connection for cooling unit or remote control unit | 6 | Connection for return cable (+) |
| 3 | Connection for start signal from the welding torch | 7 | Mains voltage switch |
| 4 | Connection for gas to the torch | 8 | Connection for shielding gas |



6.2 Fan control

The power source has a time control that means that the fans continue to run for 6.5 minutes after welding has stopped, and the unit switches to energy-saving mode. The fans start again when welding restarts.

The fans run at reduced speed for welding currents up to 110 A, and at full speed for higher currents.

6.3 Overheating protection

The welding power source has overheating protection that operates if the temperature becomes too high. When this occurs the welding current is interrupted and a fault code is displayed on the control panel.

The overheating protection resets automatically when the temperature has fallen.

7 MAINTENANCE

Regular maintenance is important for safe, reliable operation.



CAUTION!

All guarantee undertakings from the supplier cease to apply if the customer himself attempts any work in the product during the guarantee period in order to rectify any faults.

Only those persons who have appropriate electrical knowledge (authorized personnel) may remove the safety plates.

7.1 Inspection and cleaning

Power source

Check regularly that the welding power source is not clogged with dirt.

How often and which cleaning methods apply depend on: the welding process, arc times, placement, and the surrounding environment. It is normally sufficient to blow down the power source with dry compressed air (reduced pressure) once a year.

Clogged or blocked air inlets and outlets otherwise result in overheating.

Welding torch

The welding torch's wear parts should be cleaned and replaced at regular intervals in order to achieve trouble-free welding.

8 FAULT-TRACING

Try these recommended checks and inspections before sending for an authorised service technician.

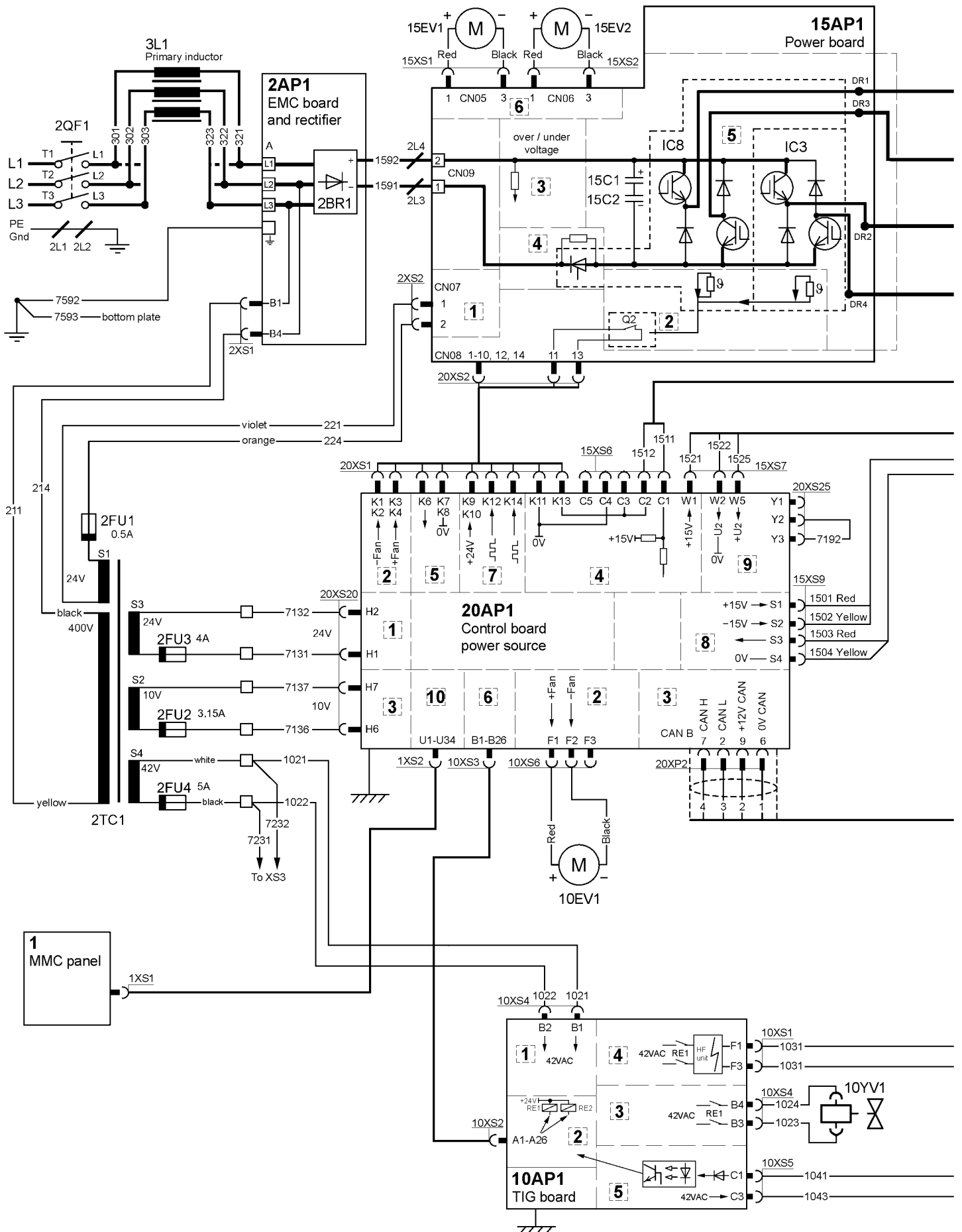
Type of fault	Corrective action
No arc.	<ul style="list-style-type: none"> • Check that the mains power supply switch is turned on. • Check that the welding current supply and return cables are correctly connected. • Check that the correct current value is set.
The welding current is interrupted during welding.	<ul style="list-style-type: none"> • Check whether the overheating protection has operated (fault code E6 is displayed on the control panel). • Check the mains power supply fuses.
The overheating protection trips frequently.	<ul style="list-style-type: none"> • Make sure that you are not exceeding the rated data for the welding power source (i.e. that the unit is not being overloaded).
Poor welding performance.	<ul style="list-style-type: none"> • Check that the welding current supply and return cables are correctly connected. • Check that the correct current value is set. • Check that the correct electrodes are being used. • Check the mains power supply fuses.

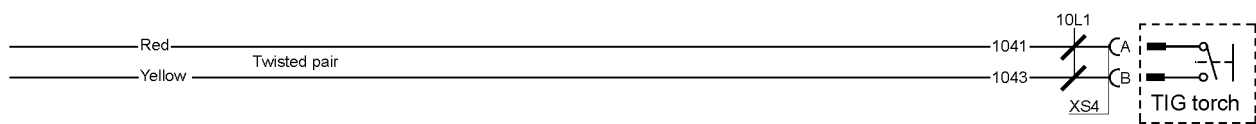
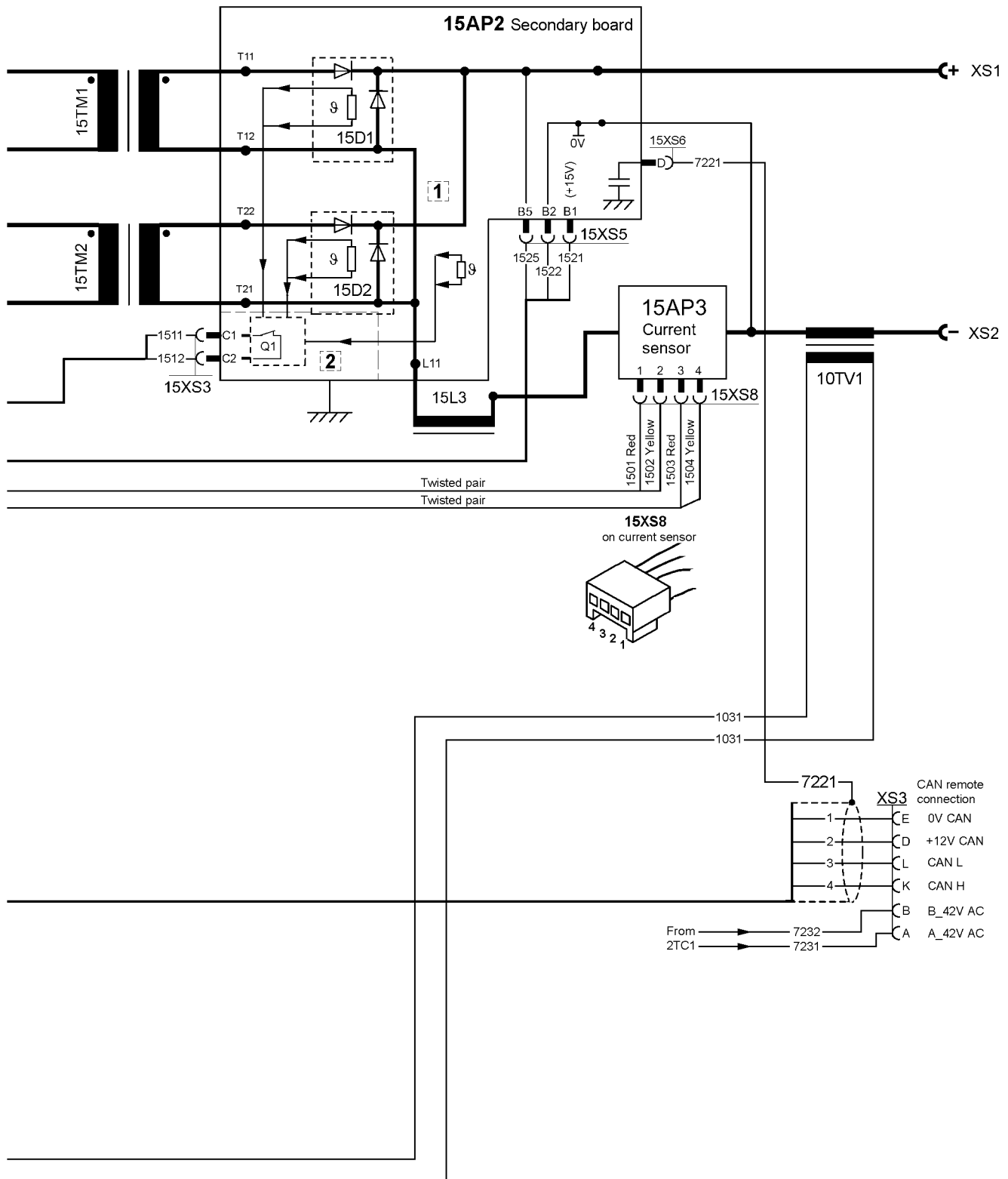
9 ORDERING SPARE PARTS

Tig 3000i is designed and tested in accordance with the international and European standards IEC/EN 60974-1, 60974-3 and EN 60974-10. It is the obligation of the service unit which has carried out the service or repair work to make sure that the product still conforms to the said standard.

Spare parts may be ordered through your nearest ESAB dealer, see the last page of this publication.

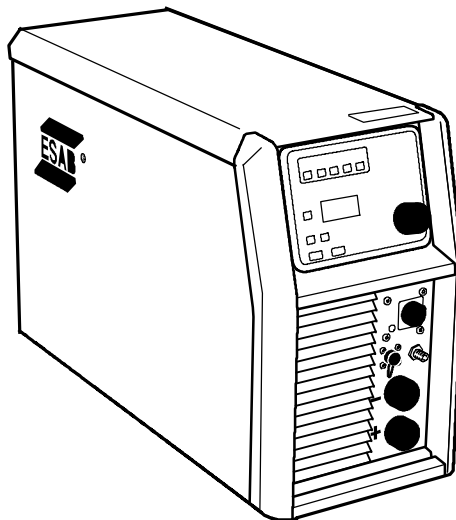
Diagram Cxema





Tig 3000i







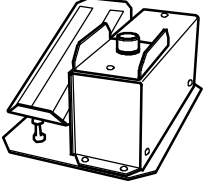
Ordering number Номер заказа



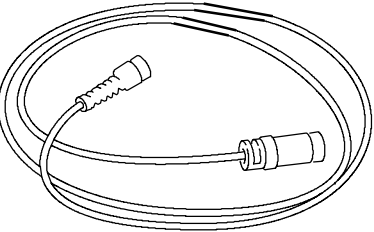
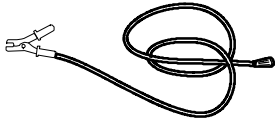
Ordering no.	Denomination	Type
0459 745 880	Welding power source	Origo™ Tig 3000i, TA24
0459 745 881	Welding power source	Origo™ Tig 3000i, TA23
0459 839 006	Spare parts list	Tig 3000i
0459 839 003	Spare parts list	Control panel Origo™ TA23, Origo™ TA24
0460 032	Instruction manual	Control panel TA23
0459 945	Instruction manual	Control panel TA24

Instruction manuals and the spare parts list are available on the Internet at www.esab.com

Accessories Дополнительные принадлежности

	<p>Trolley 0459 366 890</p>
	<p>Remote control adapter RA12 12 pole 0459 491 910 For analogue remote controls to CAN based equipment.</p>
	<p>Remote control unit MTA1 CAN 0459 491 880 MIG/MAG: wire feed speed and voltage MMA: current and arc force TIG: current, pulse and background current</p>
	<p>Remote control unit M1 10Prog CAN 0459 491 882 Choice of on of 10 programs MIG/MAG: voltage deviation TIG and MMA: current deviation</p>
	<p>Remote control unit AT1 CAN 0459 491 883 MMA and TIG: current</p>
	<p>Remote control unit AT1 CF CAN 0459 491 884 MMA and TIG: rough and fine setting of current.</p>
	<p>Remote control unit FS 002 CAN 0349 090 890 MMA and TIG: current</p>

Tig 3000i

	Remote cable CAN 4 pole - 12 pole	
	5 m	0459 544 880
	10 m	0459 554 881
	15 m	0459 554 882
	25 m	0459 554 883
0.25 m	0459 554 884	
	Return cable 5 m 50 mm²	0156 743 907

Information on Tig torches can be found in separate brochures.

